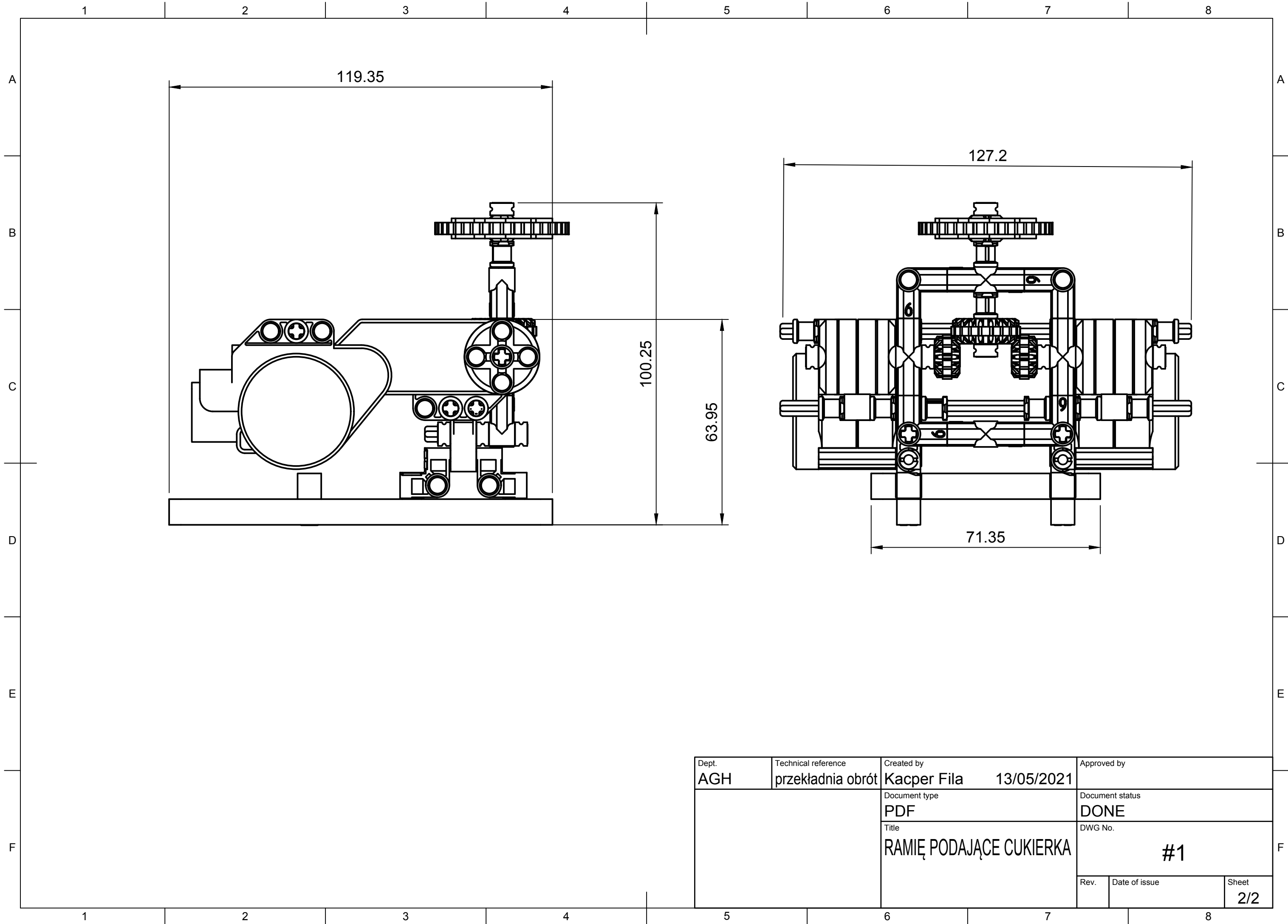
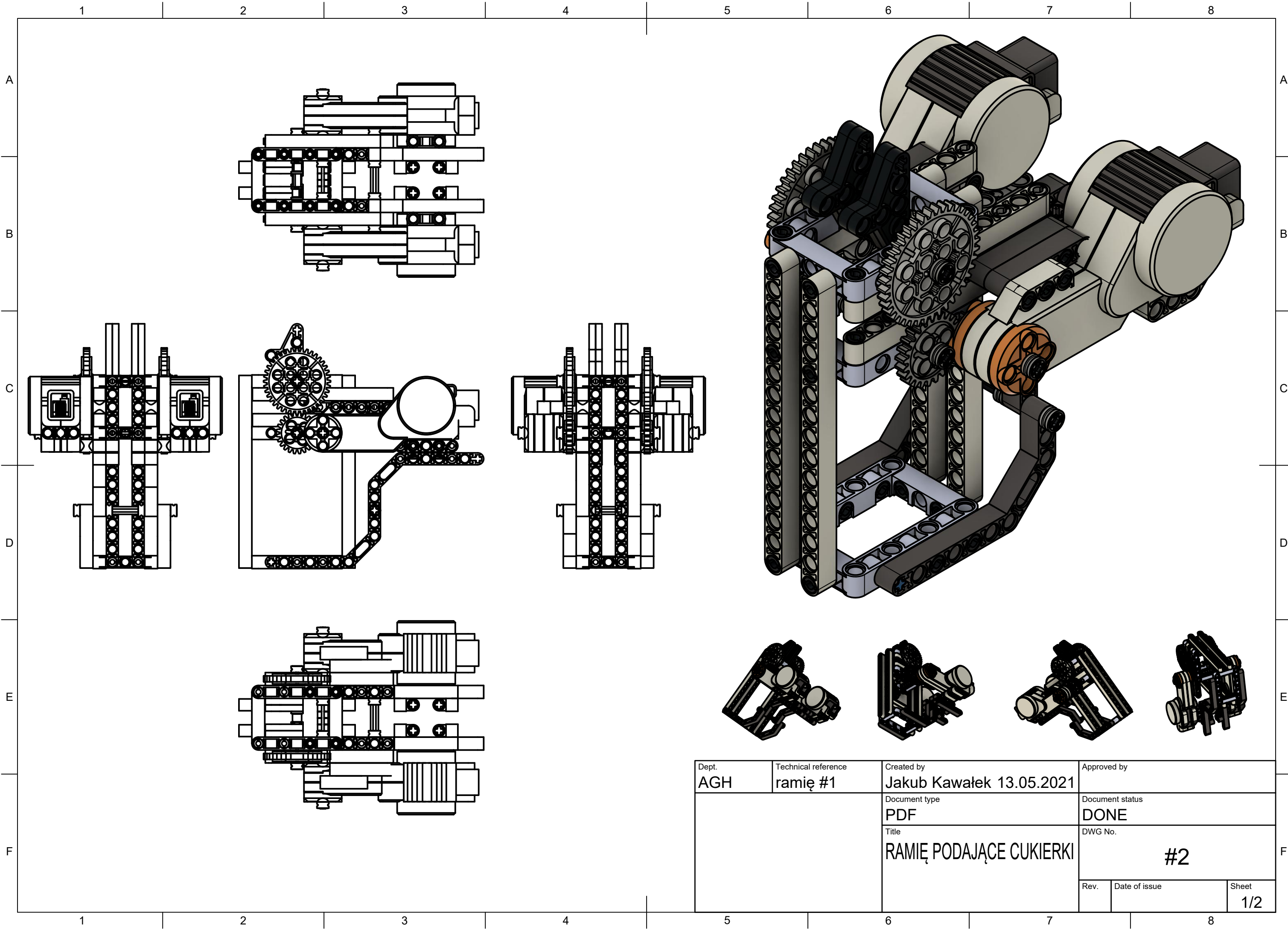


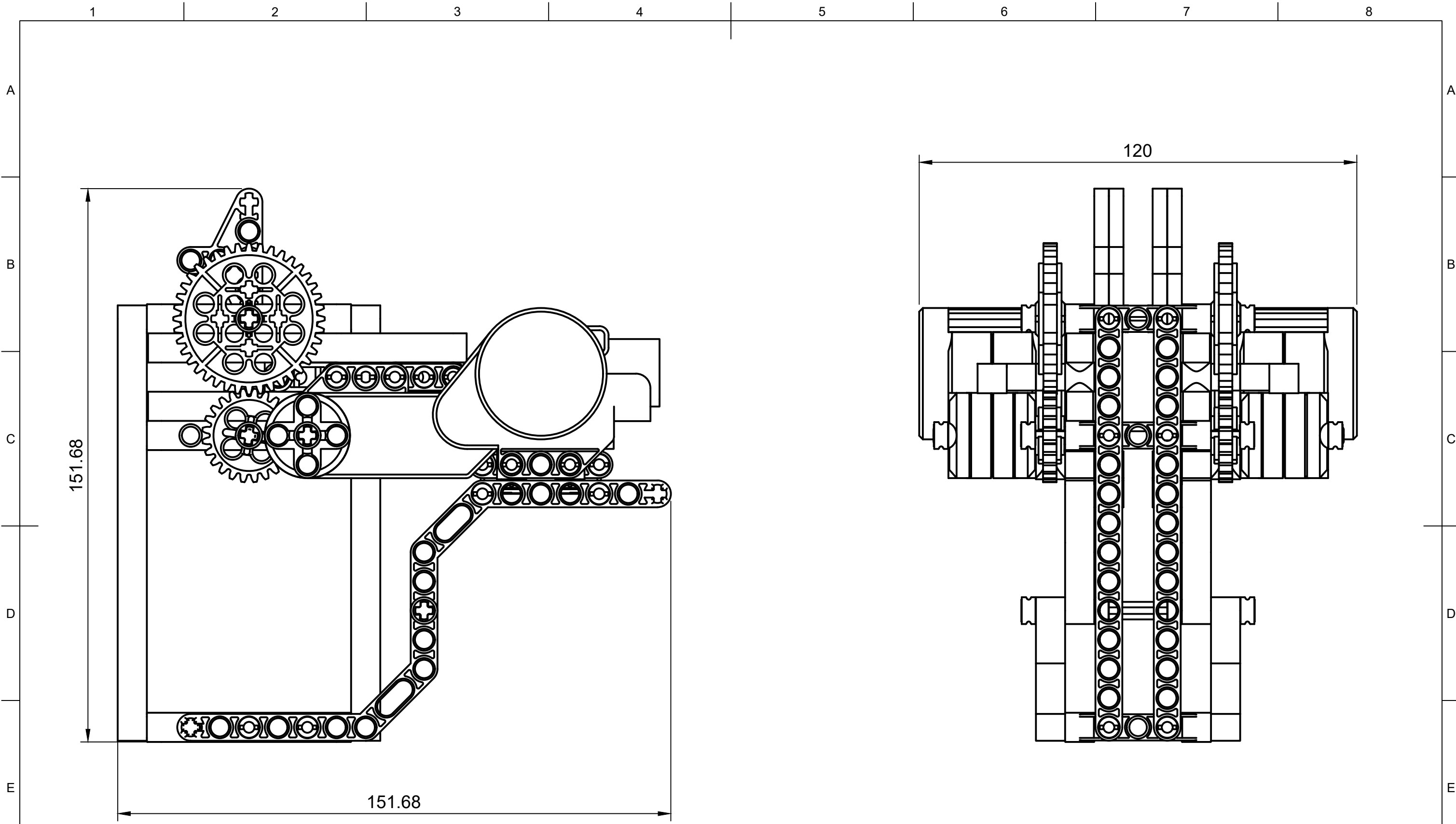
Dept. AGH	Technical reference przekładnia obrót	Created by Kacper Fila	13/05/2021	Approved by
		Document type PDF	Document status DONE	
		Title RAMIĘ PODAJĄCE CUKIERKA	DWG No. #1	
		Rev.	Date of issue	Sheet 1/2



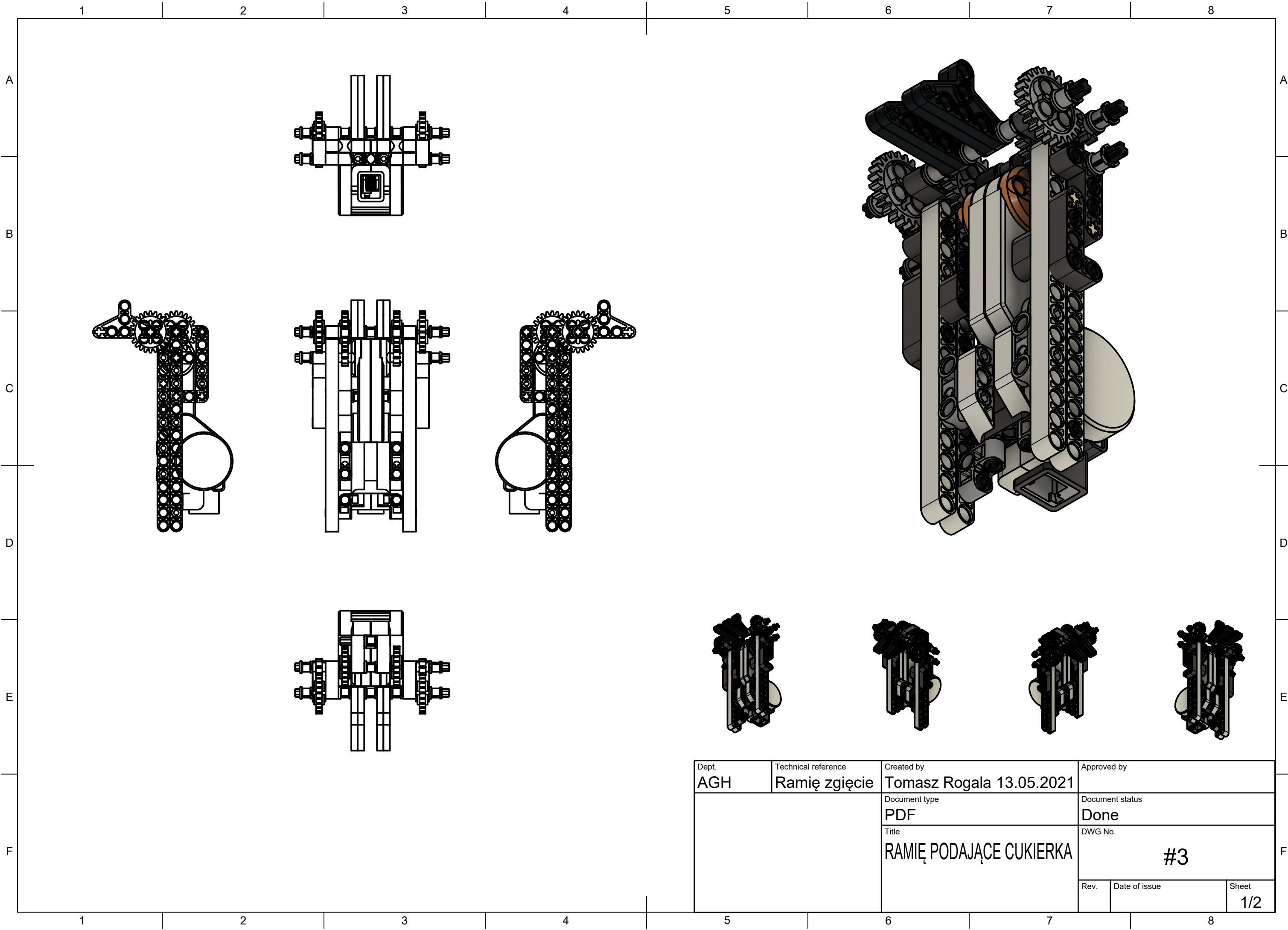
Dept. AGH	Technical reference przekładnia obrót	Created by Kacper Fila 13/05/2021	Approved by
		Document type PDF	Document status DONE
		Title RAMIĘ PODAJĄCE CUKIERKA	DWG No. <b>#1</b>
		Rev.	Date of issue
			Sheet 2/2



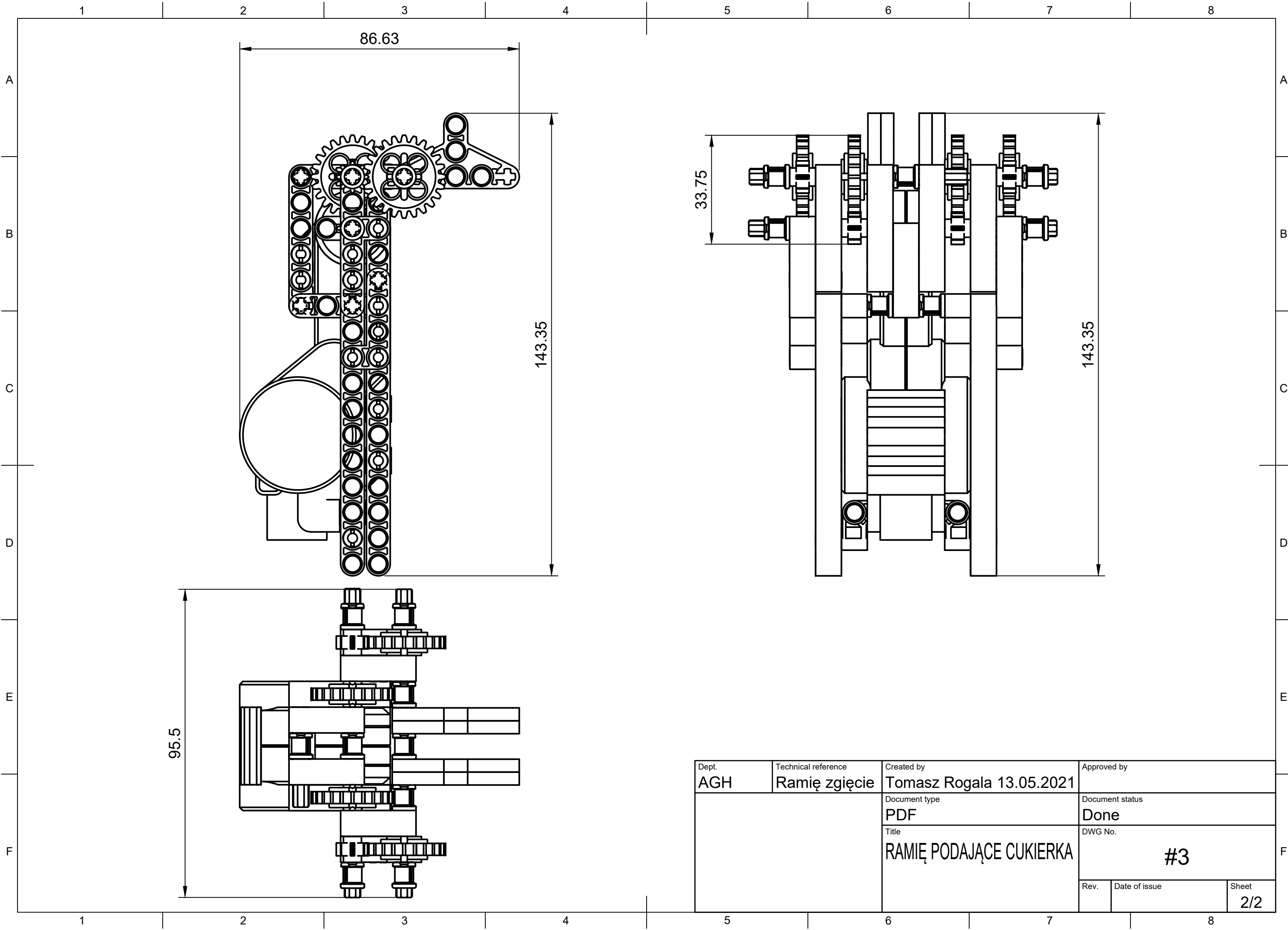
Dept. AGH	Technical reference ramie #1	Created by Jakub Kawalek 13.05.2021	Approved by	
		Document type PDF	Document status DONE	
		Title RAMIE PODAJĄCE CUKIERKI	DWG No. <b>#2</b>	
Rev.	Date of issue	Sheet 1/2		



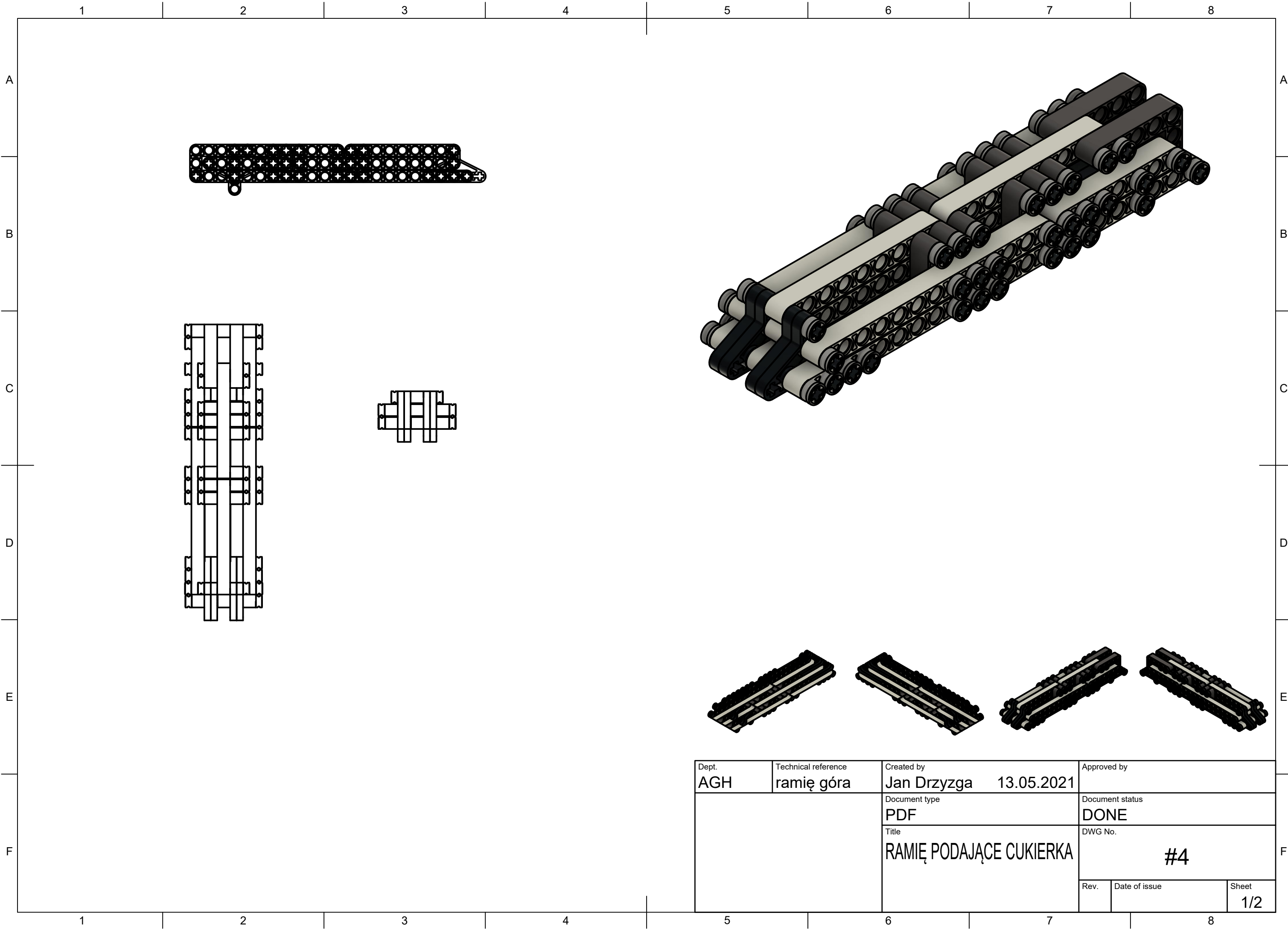
Dept. AGH	Technical reference ramię #1	Created by Jakub Kawalek 13.05.2021	Approved by	
		Document type PDF	Document status DONE	
		Title RAMIĘ PODAJĄCE CUKIERKI	DWG No. <b>#2</b>	
		Rev.	Date of issue	Sheet 2/2



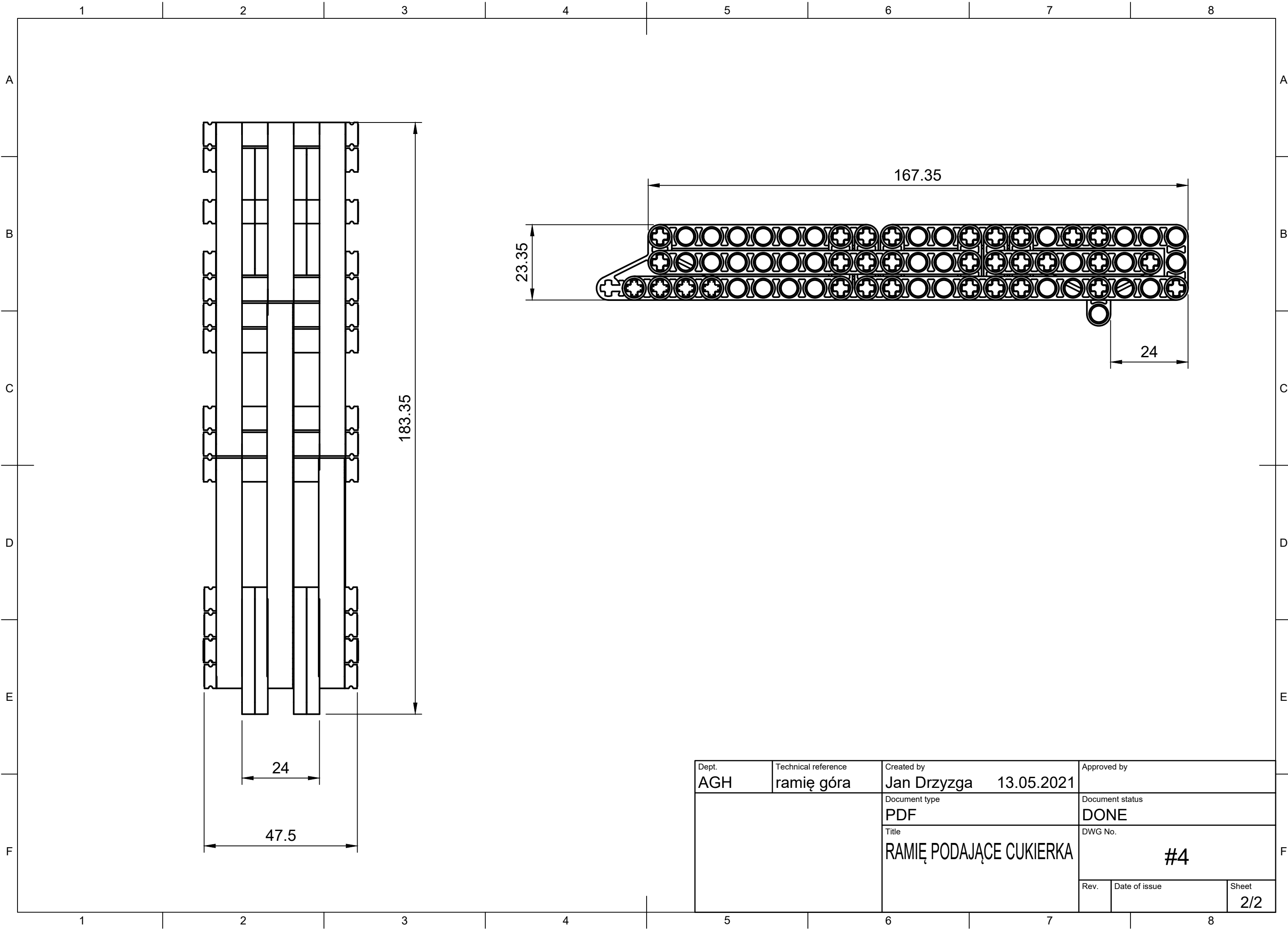
Dept. AGH	Technical reference Ramię zgięcie	Created by Tomasz Rogala 13.05.2021	Approved by	
		Document type PDF	Document status Done	
		Title RAMIĘ PODAJĄCE CUKIERKA	DWG No. #3	
		Rev.	Date of issue	Sheet 1/2



Dept. AGH	Technical reference Ramię zgięcie	Created by Tomasz Rogala 13.05.2021	Approved by	
		Document type PDF	Document status Done	
		Title RAMIĘ PODAJĄCE CUKIERKA	DWG No. <b>#3</b>	
		Rev.	Date of issue	Sheet 2/2

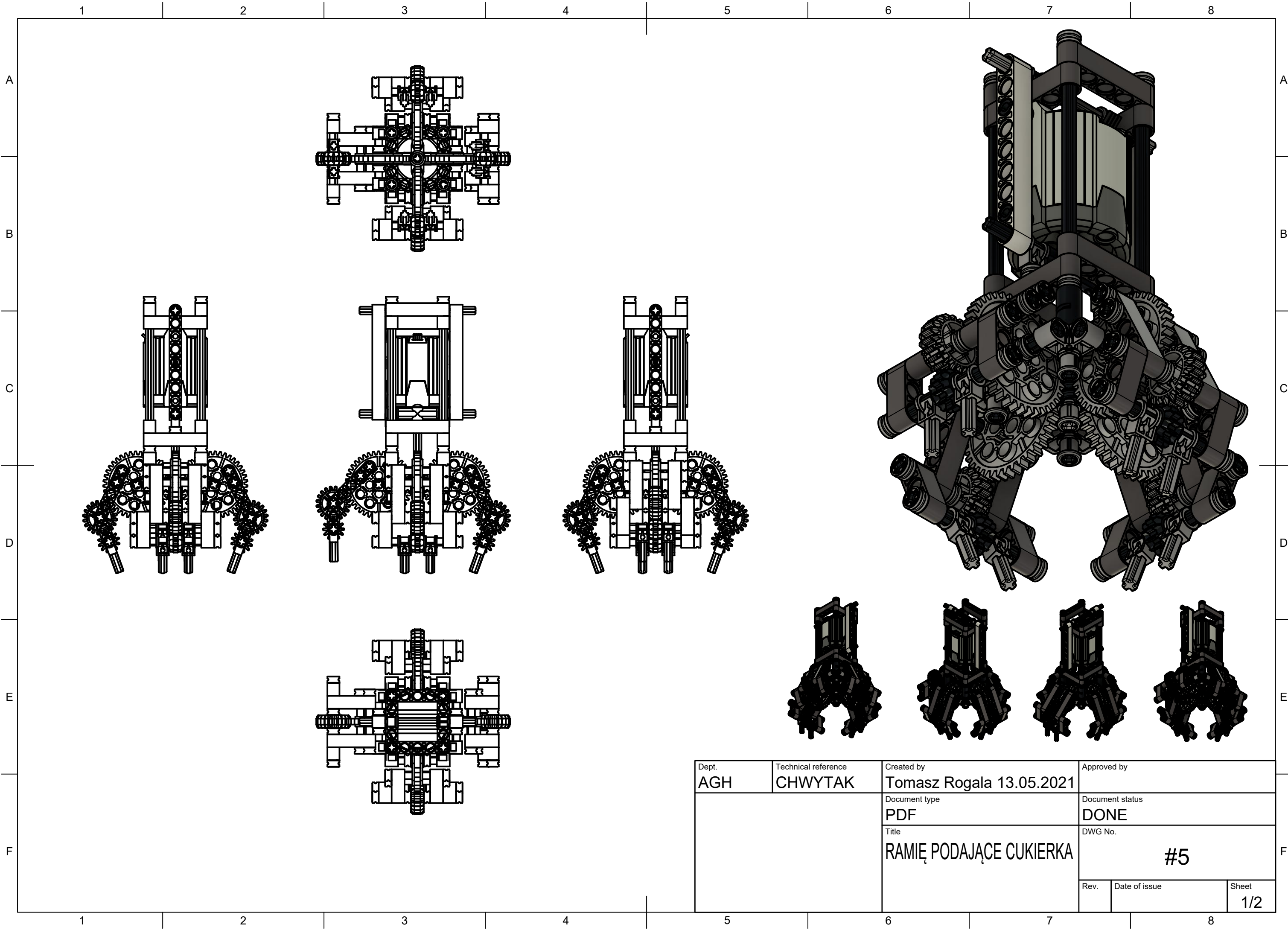


Dept. AGH	Technical reference ramię góra	Created by Jan Drzyzga 13.05.2021	Approved by
		Document type PDF	Document status DONE
		Title RAMIĘ PODAJĄCE CUKIERKA	DWG No. <b>#4</b>
		Rev.	Date of issue
		Sheet 1/2	

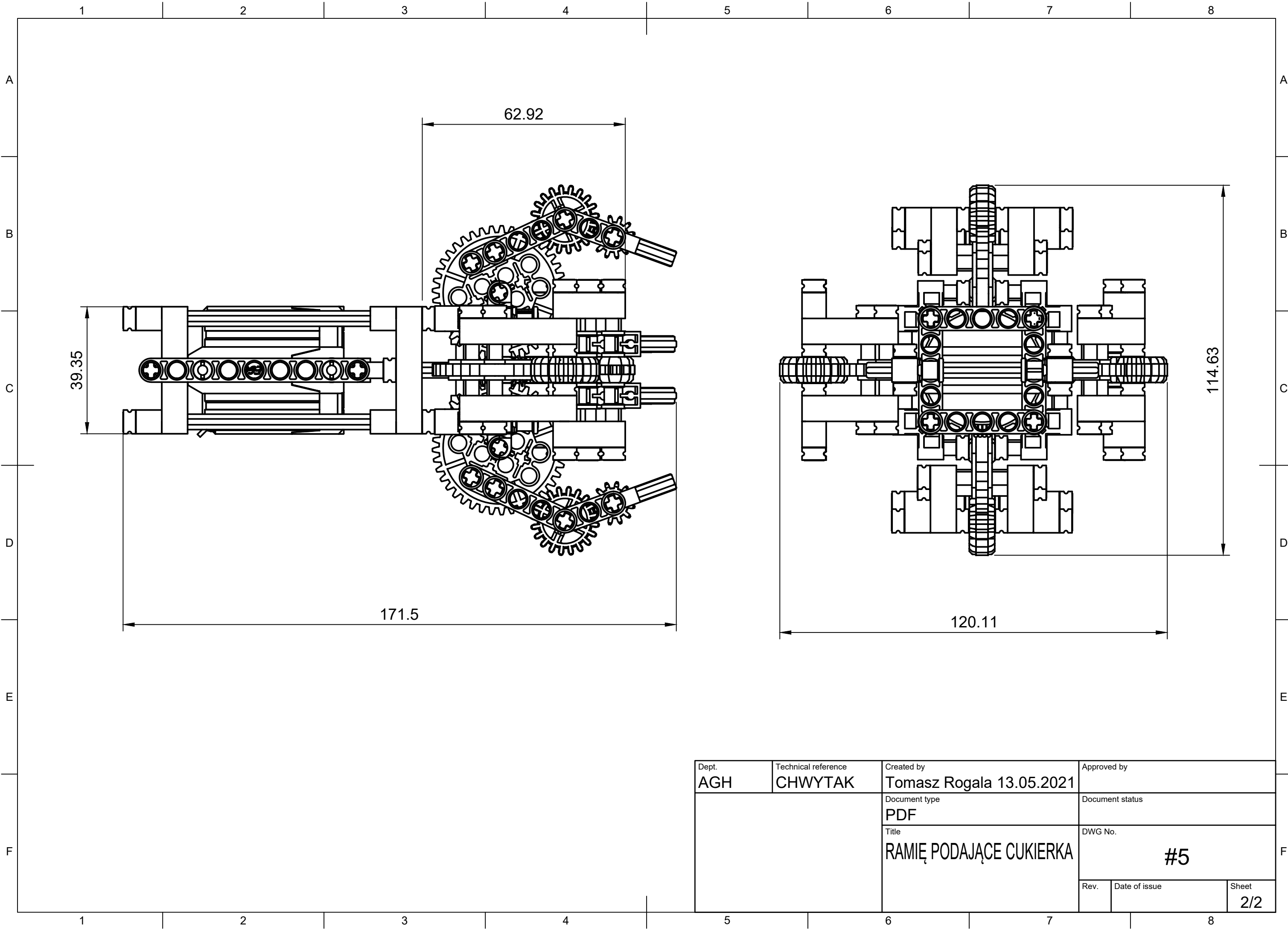


Dept. AGH	Technical reference ramię góra	Created by Jan Drzyzga 13.05.2021	Approved by
		Document type PDF	Document status DONE
		Title RAMIĘ PODAJĄCE CUKIERKA	DWG No. <b>#4</b>
		Rev.	Date of issue
		Sheet 2/2	

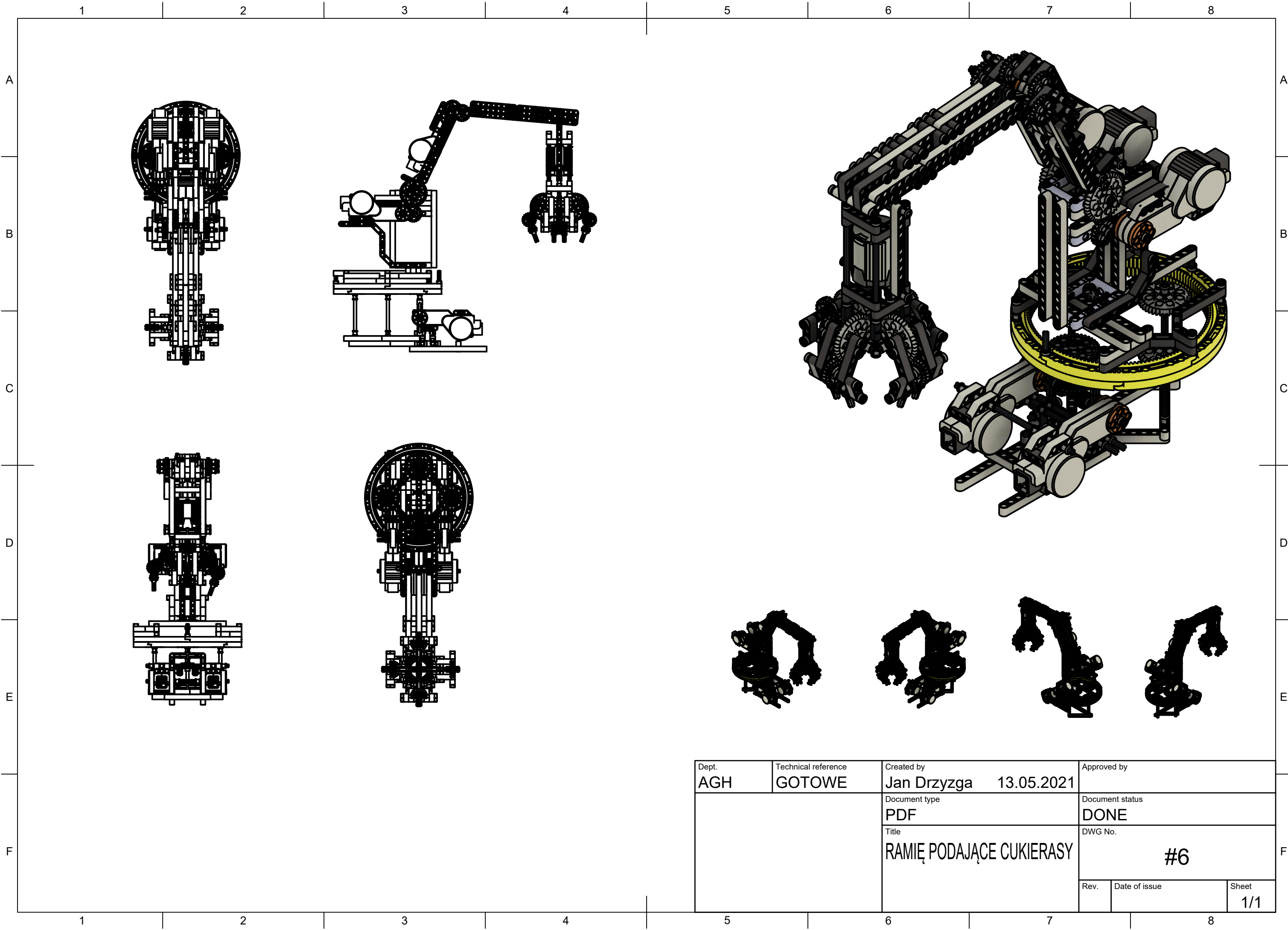




Dept. AGH	Technical reference CHWYTAK	Created by Tomasz Rogala 13.05.2021	Approved by	
		Document type PDF	Document status DONE	
		Title RAMIĘ PODAJĄCE CUKIERKA	DWG No. <b>#5</b>	
		Rev.	Date of issue	Sheet 1/2



Dept. AGH	Technical reference CHWYTAK	Created by Tomasz Rogala 13.05.2021	Approved by	
		Document type PDF	Document status	
		Title RAMIĘ PODAJĄCE CUKIERKA	DWG No. <b>#5</b>	
		Rev.	Date of issue	Sheet 2/2



Dept. AGH	Technical reference GOTOWE	Created by Jan Drzyzga 13.05.2021	Approved by
		Document type PDF	Document status DONE
		Title RAMIĘ PODAJĄCE CUKIERASY	DWG No. <b>#6</b>
		Rev.	Date of issue
		Sheet 1/1	